



ТРАВЕРСА ПНЕВМОГИДРАВЛИЧЕСКАЯ ТР 532



РУКОВОДСТВО ПО ЭКСПЛУАТАЦИИ

EAC

СОДЕРЖАНИЕ

1 ОБЩИЕ СВЕДЕНИЯ	3
1.1 ХРАНЕНИЕ РУКОВОДСТВА ПО ЭКСПЛУАТАЦИИ	3
1.2 ДЕЙСТВИЯ В СЛУЧАЕ НЕИСПРАВНОЙ РАБОТЫ	3
1.3 МЕРЫ ПРЕДОСТОРОЖНОСТИ ДЛЯ ОПЕРАТОРОВ	3
1.4 МЕРЫ ПРЕДОСТОРОЖНОСТИ	4
2 ИДЕНТИФИКАЦИЯ ОБОРУДОВАНИЯ	4
2.1 ОПИСАНИЕ	5
2.2 ОСНОВНЫЕ ХАРАКТЕРИСТИКИ	5
2.3 НАСОС	6
2.4 РАСПОЛОЖЕНИЕ	6
2.5 ГИДРАВЛИЧЕСКАЯ СХЕМА	7
3 УСТАНОВКА	7
3.1 ПОДКЛЮЧЕНИЕ К ЛИНИИ.....	7
4 ЭКСПЛУАТАЦИЯ	8
4.1 ЭЛЕМЕНТЫ УПРАВЛЕНИЯ.....	8
4.2 ПОДЪЕМ	9
4.3 ОПУСКАНИЕ	9
5 ТЕХНИЧЕСКОЕ ОБСЛУЖИВАНИЕ	10
6 УСТРАНЕНИЕ НЕИСПРАВНОСТЕЙ	10
7 СРОКИ ЭКСПЛУАТАЦИИ ИЗДЕЛИЯ.....	11
8 СВИДЕТЕЛЬСТВО О ПРИЕМКЕ	11
9 ЛИСТ РЕГИСТРАЦИИ.....	13

1 ОБЩИЕ СВЕДЕНИЯ

В данной главе содержится важная информация о надлежащей эксплуатации траверсы и предотвращению нанесения возможного ущерба людям или оборудованию.

Данное руководство по эксплуатации предназначено для мастеров автосервиса (операторов), а также специалистов по сервисному обслуживанию данного оборудования.

Руководство по эксплуатации считается неотъемлемой частью оборудования и должно сопровождать его в течение всего срока эксплуатации.

Внимательно ознакомьтесь с данным руководством по эксплуатации перед использованием оборудования, поскольку оно содержит важную информацию о:

- Безопасности персонала
- Безопасности оборудования
- Безопасности поднимаемых автомобилей

Производитель не несет ответственности за возможный ущерб, причиненный жизни и здоровью людей, повреждение оборудования и иные происшествия, вызванные нарушением инструкций, указанных в данном руководстве по эксплуатации.

Только специально обученный персонал ДИЛЕРОВ или СЕРВИСНЫХ ЦЕНТРОВ, авторизованных производителем, имеет право осуществлять операции по транспортировке, монтажу, наладке, настройке, калибровке, а также операции по обслуживанию, ремонту, капитальному ремонту, демонтажу.

Производитель не несет ответственности за причинение возможного ущерба людям, транспорту или иному имуществу в случае, если вышеуказанные операции были осуществлены неавторизованными специалистами, а также при нарушении правил эксплуатации оборудования.

Запрещается использование траверсы операторами, не ознакомленными с данным руководством по эксплуатации.

ВНИМАНИЕ! *Производитель не несет ответственности за возможный ущерб людям, транспортным средствам или предметам, если указанные операции выполняются неуполномоченным персоналом или траверса используется неправильно.*

1.1 ХРАНЕНИЕ РУКОВОДСТВА ПО ЭКСПЛУАТАЦИИ

Для надлежащего использования данного руководства по эксплуатации рекомендовано следующее:

- Храните руководство по эксплуатации в месте, доступном для всех операторов.
- Храните руководство по эксплуатации в защищенном от влаги месте.
- Бережно обращайтесь с руководством по эксплуатации.
- Запрещается эксплуатация траверсы операторами, не ознакомленными с данным руководством по эксплуатации.

Руководство по эксплуатации считается неотъемлемой частью оборудования и должно быть передано новому владельцу в случае его перепродажи.

Актуальные версии Руководств по эксплуатации можете найти на сайте sivik.ru.

1.2 ДЕЙСТВИЯ В СЛУЧАЕ НЕИСПРАВНОЙ РАБОТЫ

В случае возникновения неисправностей следуйте инструкциям, приведенным в соответствующих главах.

1.3 МЕРЫ ПРЕДОСТОРОЖНОСТИ ДЛЯ ОПЕРАТОРОВ

Запрещается эксплуатировать траверсу, находясь под воздействием алкоголя и наркотических веществ, а также препаратов, притупляющих внимание и реакцию.

Перед работой с траверсой оператор должен изучить расположение и функции всех органов управления, а также особенности данного оборудования, указанные в главе «Эксплуатация».

1.4 МЕРЫ ПРЕДОСТОРОЖНОСТИ

Производитель не несет ответственности за возможный ущерб, причиненный людям или имуществу в случае, если были произведены неавторизированные изменения и/или модификации оборудования. Не отключайте и не убирайте элементы безопасности, это может повлечь за собой нарушение законодательства об охране труда.

Любое другое использование данного оборудования, отличное от обозначенного производителем, строго запрещено.

Использование неоригинальных запчастей и комплектующих может повлечь за собой причинение ущерба персоналу и имуществу.

ГАРАНТИЙНЫЕ ОБЯЗАТЕЛЬСТВА И ГРАНИЦЫ ОТВЕТСТВЕННОСТИ

При подготовке данного руководства по эксплуатации были приложены все усилия для того, чтобы гарантировать точность приведенной информации. Однако, любая информация, содержащаяся в данном руководстве, не дополняет и не модифицирует условия соглашения, на основании которого данная траверса была приобретена, а также не расширяет границы ответственности производителя перед клиентом.

ОБРАЩЕНИЕ К ЧИТАТЕЛЮ

Производителем были предприняты все усилия для того, чтобы удостовериться в полноте, достоверности и актуальности информации, содержащейся в данном руководстве по эксплуатации. Производитель не несет ответственности за ошибки, возникшие при составлении данного руководства, и сохраняет за собой право в любое время вносить изменения, связанные с улучшением продукта.

2 ИДЕНТИФИКАЦИЯ ОБОРУДОВАНИЯ

Идентификационная информация по данному оборудованию указана на шильде

		www.sivik.ru
Траверса пневмогидравлическая		
Модель	TP 532	
Грузоподъемность	3600 кг	
Дата производства		
Серийный номер		
		

Используйте данную идентификационную информацию при заказе запасных частей, а также в случае контакта с производителем. Снятие данного шильда строго запрещено.

Допускаются незначительные модификации и изменения внешнего вида оборудования, вследствие чего данное изделие может иметь особенности, отличные от указанных в данном руководстве по эксплуатации.

2.1 ОПИСАНИЕ

Эта траверса была разработана для установки на подъемник для технического обслуживания транспортных средств.

В этой главе описаны основные элементы устройства, позволяющие пользователю ознакомиться с траверсой.

Как показано на рисунке 1, траверса состоит из основного блока (1) и пневмогидравлического педального насоса (2), который может быть установлен на держателе (3).

Движение подъема или опускания домкрата осуществляется путем приведения в действие насоса, как показано в главе 4.

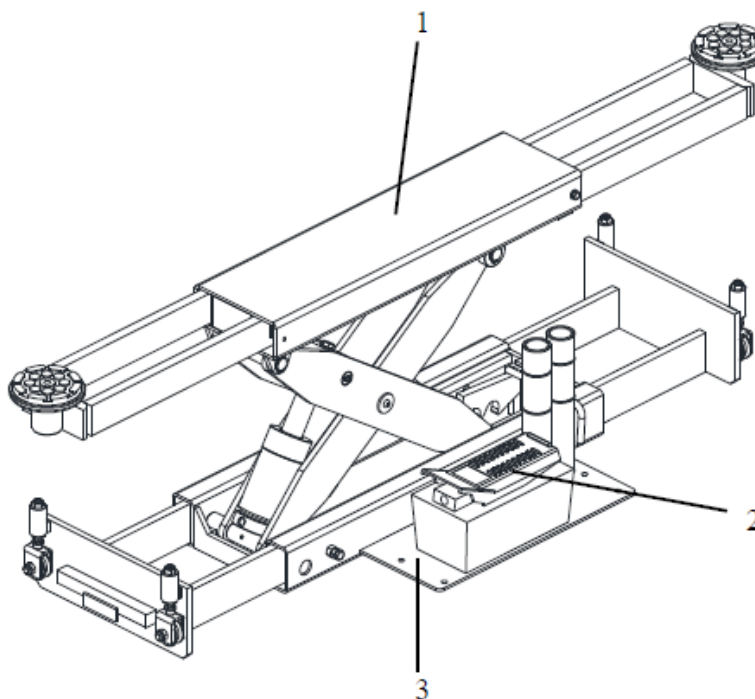


Рисунок 1. Траверса

2.2 ОСНОВНЫЕ ХАРАКТЕРИСТИКИ

Грузоподъёмность, кг	3600
Максимальная высота подъема без удлинителей, мм	550
Минимальная высота опускания, мм	302
Колея траверсы (регулируемая), мм	820-1356
Точки подъема (регулируемые), мм	862 – 1674
Время подъема, с	20
Уровень шума, дБ/1м	70
Рабочая температура	10 °С - 40 °С
Средний вес упаковки, кг	150

2.3 НАСОС

Тип	Воздушно-гидравлический
Давление сжатого воздуха	6 бар – 10 бар
Максимальное рабочее гидравлическое давление	350 бар
Объем масляного резервуара	800 см ³

2.4 РАСПОЛОЖЕНИЕ

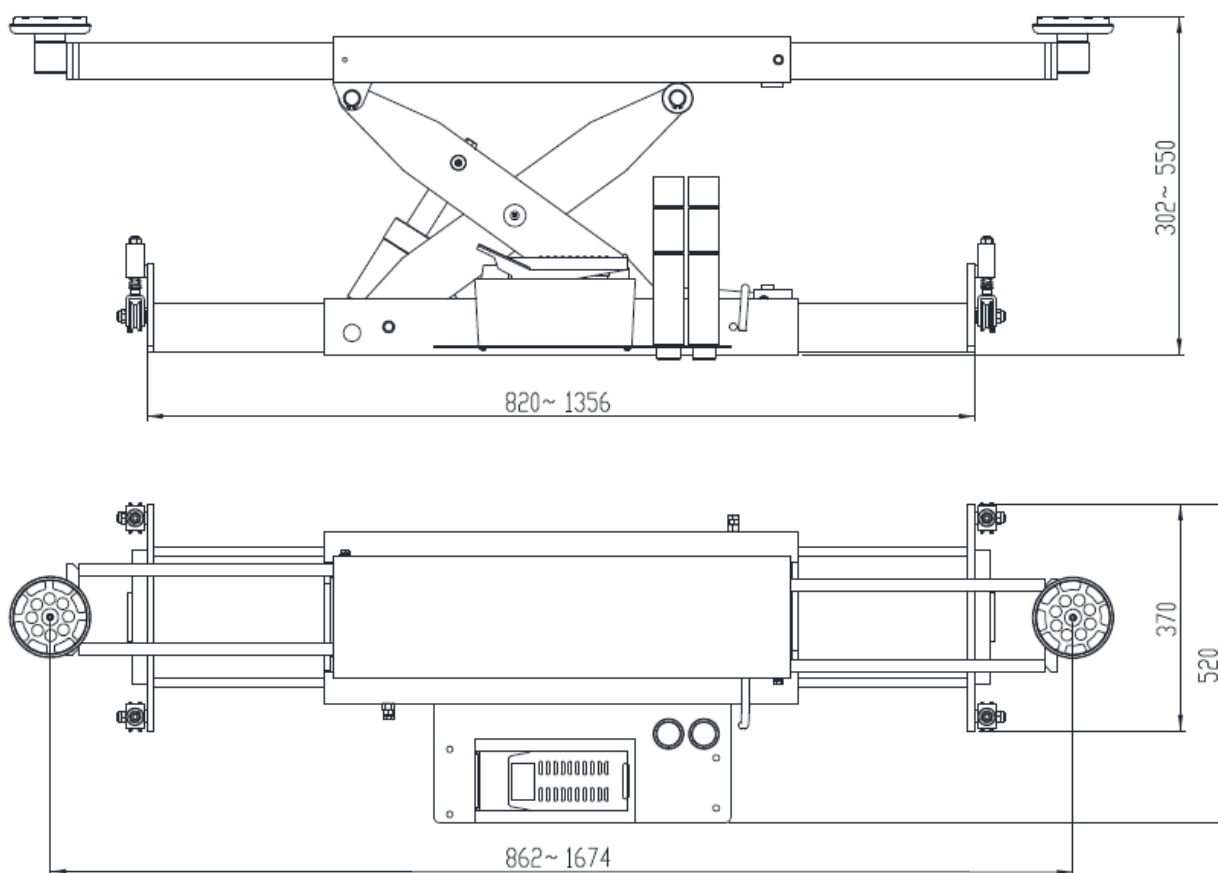


Рисунок 2. Расположение траверсы

2.5 ГИДРАВЛИЧЕСКАЯ СХЕМА

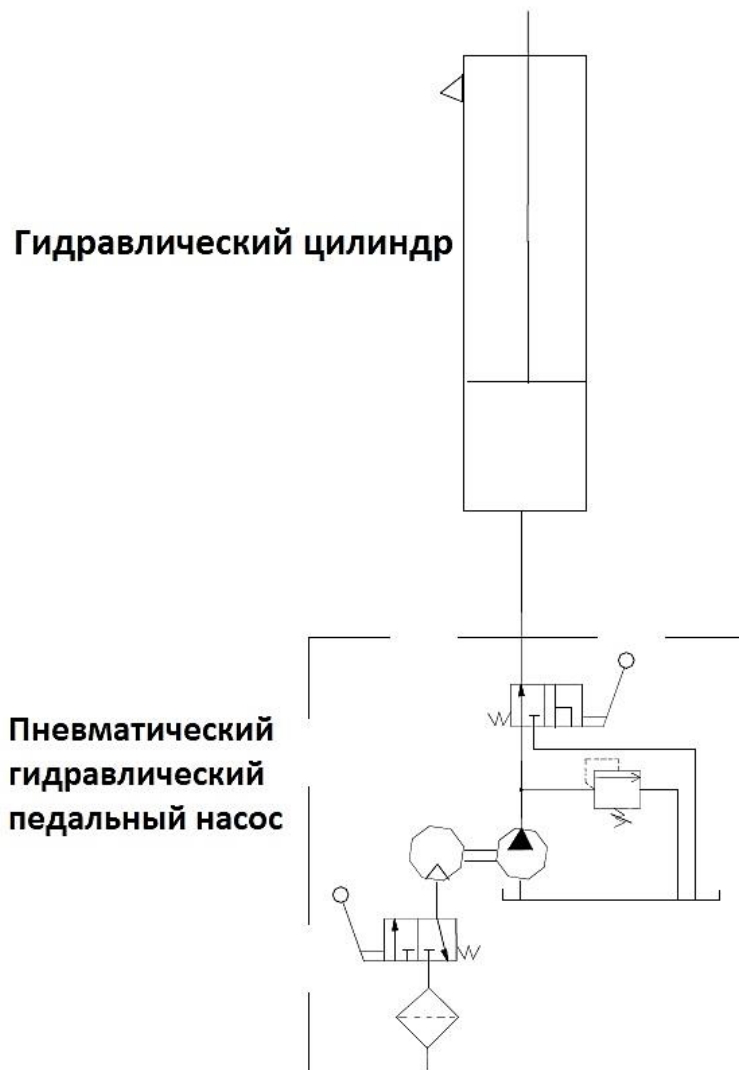


Рисунок 3. Гидравлическая схема

3 УСТАНОВКА

3.1 ПОДКЛЮЧЕНИЕ К ЛИНИИ

- Подсоедините гидравлический шланг к фитингам;
- Тщательно затяните;
- Подсоедините воздушно-гидравлический насос к пневматическому источнику питания на месте установки;
- Проверьте правильность работы пневматического управления.

ВНИМАНИЕ! Пневматическая подача на объекте должна быть оснащена сервисным блоком, состоящим из водоотделителя, лубрикатора и редуктора давления.

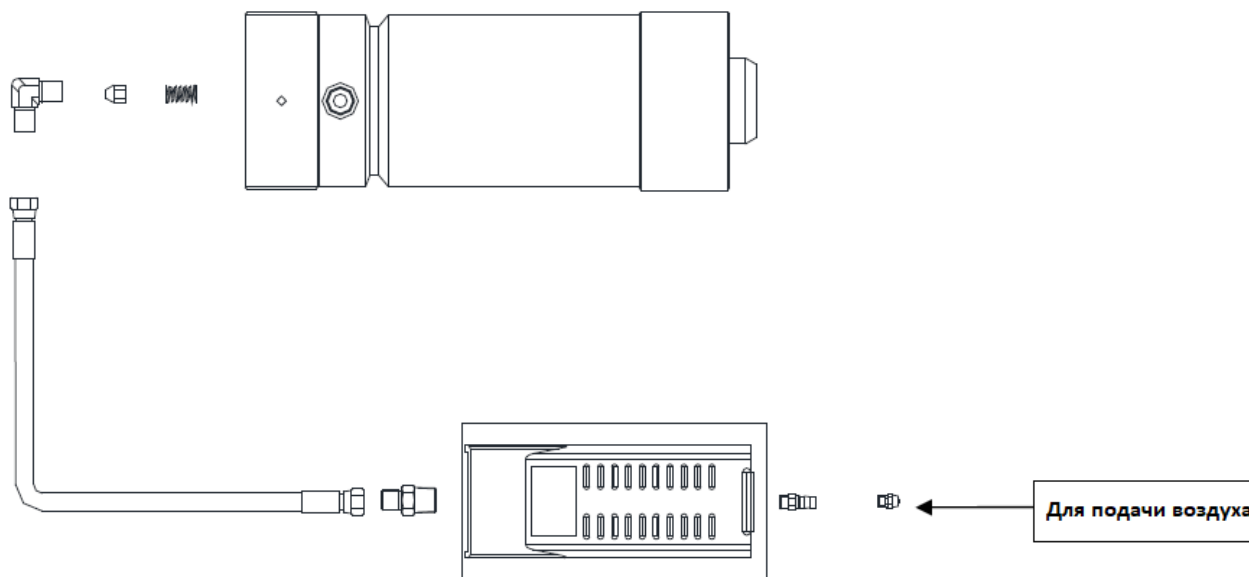


Рисунок 4. Подключение линии

4 ЭКСПЛУАТАЦИЯ

4.1 ЭЛЕМЕНТЫ УПРАВЛЕНИЯ

ВНИМАНИЕ!

Никогда не превышайте норму грузоподъемности.

Никогда не поднимайте траверсу выше номинальной высоты.

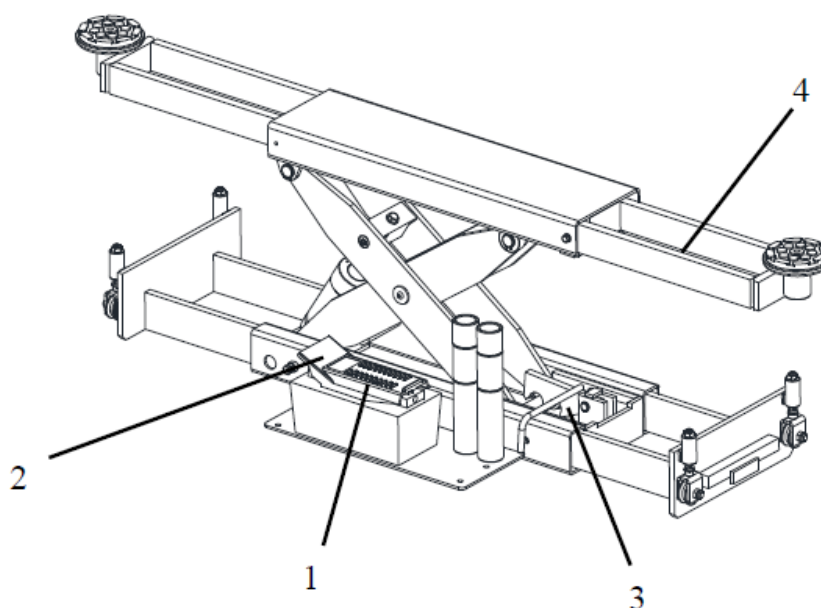


Рисунок 5. Устройство управления траверсой

Органами управления траверсы являются:

СТОРОНА ПЕДАЛИ ДЛЯ ПОДЪЕМА (1)

При нажатии гидравлическая жидкость подается из масляного резервуара насоса в цилиндр траверсы для подъема.

СТОРОНА ПЕДАЛИ ДЛЯ ОПУСКАНИЯ (2)

При нажатии гидравлическая жидкость выпускается из цилиндра траверсы в масляный резервуар насоса. Скорость опускания можно регулировать усилием нажатия.

ПРЕДОХРАНИТЕЛЬНАЯ СПУСКОВАЯ РУЧКА (3)

Откиньте ручку вверх для снятия с предохранителя.

ПОДЪЕМНЫЙ РЫЧАГ ТРАВЕРСЫ (4)

ВНИМАНИЕ!

Никогда не превышайте номинальную грузоподъемность.

Всегда проверяйте, что механические предохранители включены, прежде чем предпринимать какие-либо попытки работать на транспортном средстве или рядом с ним.

4.2 ПОДЪЕМ

ВНИМАНИЕ! Никогда не поднимайте траверсу выше номинальной высоты. Производитель не несет ответственности за повреждения, вызванные неправильной эксплуатацией.

– Проверьте и очистите рельсовый канал от мусора и любых предметов, которые могут препятствовать движению траверсы.

– Полностью опустите траверсу, нажав на педаль со стороны опускания.

– Отрегулируйте ширину подъемных рычагов траверсы таким образом, чтобы резиновые накладки могли соприкоснуться с точками подъема транспортного средства, рекомендованными производителем транспортного средства.

– Поднимите траверсу, нажав на педаль со стороны подъема. Следите за траверсой, когда резиновые прокладки соприкасаются с автомобилем, чтобы обеспечить надлежащий контакт. При необходимости отрегулируйте ширину подъемных рычагов траверсы.

– Прекратите поднимать траверсу сразу после того, как автомобиль будет поднят с платформ подъемника. Убедитесь, что автомобиль устойчив и правильно установлен, прежде чем поднимать его на нужную высоту.

– После того, как автомобиль будет поднят на нужную высоту, опустите траверсу так, чтобы она встала на ближайший стопор.

4.3 ОПУСКАНИЕ

– Убедитесь, что в зоне безопасности нет людей и посторонних предметов.

– Поднимите траверсу так, чтобы была возможность убрать механические стопора, а затем поверните ручку для их снятия.

– Полностью опустите траверсу, продолжая нажимать на педаль со стороны опускания.

5 ТЕХНИЧЕСКОЕ ОБСЛУЖИВАНИЕ

ВНИМАНИЕ! К обслуживанию траверсы должен быть допущен только обученный персонал, знающий, как работает траверса.

Для надлежащего обслуживания траверсы необходимо выполнить следующие действия:

– используйте только оригинальные запасные части, а также оборудование, подходящее для требуемой работы.;

– соблюдайте плановые периоды технического обслуживания и проверки, указанные в руководстве.

Производить очистку траверсы необходимо не реже одного раза в месяц. Используйте чистую ветошь.

ВНИМАНИЕ! Использование воды или легковоспламеняющейся жидкости строго запрещено

Убедитесь, что шток гидроцилиндра всегда чистый и не поврежден, так как это может привести к течи масла из уплотнений и, как следствие, к возможным неисправностям.

Каждые 3 месяца	Гидравлический контур	Проверьте уровень масла в резервуаре насоса; при необходимости долейте масло; проверьте цепь на наличие утечки масла.
Каждые 6 месяцев	Масло	Проверьте масло на наличие загрязнений или старения. Загрязненное масло является основной причиной выхода из строя клапанов и сокращения срока службы насоса
Каждые 12 месяцев	Общая проверка	Убедитесь, что все компоненты и механизмы не повреждены

6 УСТРАНЕНИЕ НЕИСПРАВНОСТЕЙ

НЕИСПРАВНОСТЬ:	ВЕРОЯТНАЯ ПРИЧИНА:	РЕШЕНИЕ:
Траверса не поднимается	Масла в резервуаре насоса недостаточно.	Добавьте гидравлическое масло
	Насос неисправен	Установите и замените, если это необходимо.
Грузоподъемность недостаточна	Неисправен гидравлический насос	Проверьте насос и при необходимости замените его.
Траверса не опускается	Насос неисправен	Проверьте и при необходимости замените.
Траверса опускается не плавно	Воздух в гидравлической системе	Прокачайте гидравлическую систему.

7 СРОКИ ЭКСПЛУАТАЦИИ ИЗДЕЛИЯ

Предприятие-изготовитель гарантирует соответствие траверсы TP 532 требованиям, действующей конструкторской и технологической документации, при соблюдении условий хранения, транспортирования, монтажа и эксплуатации. При обнаружении в период гарантийного срока эксплуатации производственных дефектов следует обращаться на предприятие-изготовитель.

Срок гарантии - 24 месяца со дня продажи, но не более 30 месяцев со дня отгрузки предприятием-изготовителем.

Оборудование предназначено для работы в закрытых помещениях при температуре окружающего воздуха от +10 до +40 °С и относительной влажности воздуха до 80 %.

Предприятие-изготовитель рассматривает претензии по работе при наличии «Руководства по эксплуатации», печати продавца, а также при наличии полной комплектации изделия.

В случае утери данного руководства по эксплуатации либо отсутствия требуемых записей в Листе регистрации, гарантийное обслуживание прекращается, претензии не принимаются. Срок службы устройства – 5 лет.

8 СВИДЕТЕЛЬСТВО О ПРИЕМКЕ

8.1 В случае неисправной работы заказчик должен предъявить заводу изготовителю акт рекламации и прекратить до согласования с ним эксплуатацию траверсы.

8.2 Акт должен быть составлен в пятидневный срок с момента обнаружения дефекта при участии лиц, возглавляющих предприятие и при участии представителей сторонней организации, проводившей монтаж.

8.3 Акт направляется предприятию-изготовителю не позднее двадцати дней с момента его составления.

8.4 В акте должны быть указаны:

- модель;
- заводской номер;
- год выпуска;
- вид дефекта;
- время и место появления дефекта, обстоятельства и предполагаемые причины.

8.5 В случае вызова представителя предприятия-изготовителя Заказчик обязан предъявить траверсу в смонтированном и укомплектованном виде.

8.6 При несоблюдении указанного порядка предприятие-изготовитель претензии не принимает.

8.7 Срок рассмотрения претензий – 10 дней с момента получения предприятием-изготовителем акта рекламации.

8.8 Рекламации следует направлять по адресу:

644076, г. Омск, Проспект Космический, 109/2,

ООО НПО «Компания СИВИК»

Т. (3812) 58-74-18, 57-74-19, 57-74-20

E-mail: sivik@sivik.ru www.sivik.ru

8.9 СВЕДЕНИЯ О РЕКЛАМАЦИЯХ*Сведения о рекламациях*

№ И ДАТА РЕКЛАМАЦИИ	КРАТКОЕ СОДЕРЖАНИЕ РЕКЛАМАЦИИ	МЕРЫ, ПРИНЯТЫЕ ПРЕДПРИЯТИЕМ-ИЗГОТОВИТЕЛЕМ

9 ЛИСТ РЕГИСТРАЦИИ

*Лист регистрации технического обслуживания
Траверы пневмогидравлической
TP 532 зав. № _____*

ДАТА	ТЕХНИЧЕСКИЕ РЕЗУЛЬТАТЫ (ЗАМЕРЫ, ИСПЫТАНИЯ, СВЕДЕНИЯ О РЕМОНТЕ)	ВИД И СОДЕРЖАНИЕ ТЕХНИЧЕСКОГО ОБСЛУЖИВАНИЯ	Ф.И.О. ОТВЕТСТВЕННОГО ЛИЦА

Изготовитель

Sino-Italian Taida (Yingkou) Garage Equipment Co., Ltd

Адрес

Китай, East of Lunan Government, Yingkou-115000

Импортер

ООО "Сервис-Арсенал"

Адрес

644076, г. Омск,
ул. Пр-т Космический, 109

Продукция изготовлена в соответствии с:
ТР ТС 010/2011 "О безопасности машин и оборудования"
директивой 2006/42/ЕС "о машинах и механизмах"